


**KYOKUTO**

# ピストンクリート®

## PY125-36A / PY100-36A-S

新発売

PY125-36A  
最大吐出量(98仕様時)

**124m<sup>3</sup>/h**

最大吐出圧力(88仕様時)

**8.5MPa**

PY100-36A-S  
最大吐出量(98仕様時)

**105m<sup>3</sup>/h**

最大吐出圧力(88仕様時)

**8.5MPa**

# 復活

最適設計で実現、極東の36mが帰ってきました。



PY100-36A-S

写真にはオプション仕様を含みます。  
写真撮影用特別色や合成処理があります。

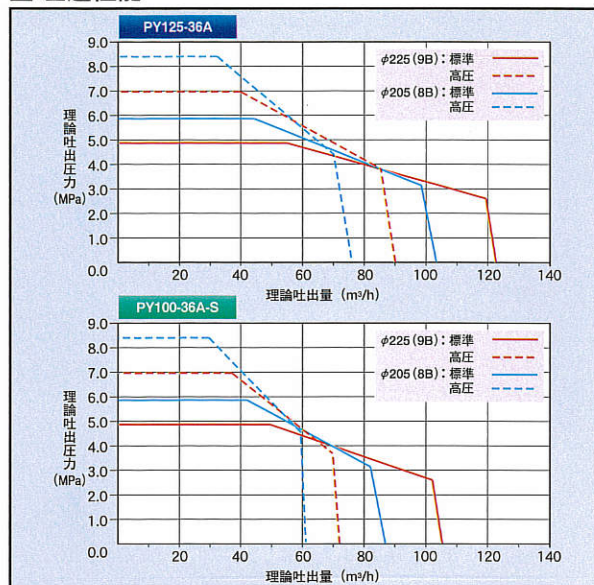


■ 主要諸元

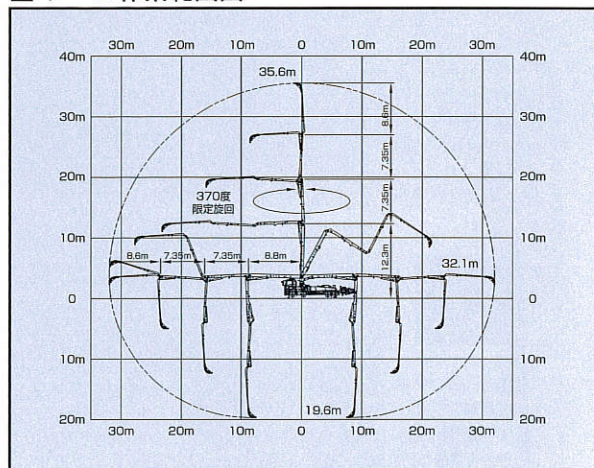
形 式	PY125-36A		PY100-36A-S	
	8B仕様	9B仕様	8B仕様	9B仕様
最大吐出量	103m³/h×5.9MPa	124m³/h×4.9MPa	87m³/h×5.9MPa	105m³/h×4.9MPa
吐出量×吐出圧力	75m³/h×8.5MPa	90m³/h×7.0MPa	61m³/h×8.5MPa	73m³/h×7.0MPa
残コン排出方式	水洗		水洗	
最大骨材寸法	40mm		40mm	
コンクリートシリンダ数	2		2	
シリンダ径×ストローク	φ205×2,100mm	φ225×2,100mm	φ205×1,900mm	φ225×1,900mm
ホッパ	容 積 0.5m³		容 積 0.5m³	
地上高*	約1,250mm		約1,250mm	
形 式	複動ピストン式		複動ピストン式	
配管洗浄時	最大吐出量 25m³/h		最大吐出量 25m³/h	
	最大吐出圧力 8.0/6.6MPa		最大吐出圧力 8.0/6.6MPa	
車体洗浄時	最大吐出量 40L/min		最大吐出量 40L/min	
	最大吐出圧力 7.0/5.7MPa		最大吐出圧力 7.0/5.7MPa	
ブーム形式	全油圧4段屈折式		全油圧4段屈折式	
最大長さ	32.1m		32.1m	
最大地上高	35.6m		35.6m	
旋 回 角 度	370°限定旋回		370°限定旋回	
操 作 方 式	電磁油圧式(手動・リモコン両用)		電磁油圧式(手動・リモコン両用)	
コンクリート輸送管径	125A		125A	
アウトリガ	形 式	スライド・ジャッキ油圧式		スライド・ジャッキ油圧式
	フロントアシスト	7,600mm		7,600mm
	リアアシスト	7,800mm		7,800mm
	アシスト	1,000mm(固定)		1,000mm(固定)
	フロント	200kN (20t)		200kN (20t)
	リア	200kN (20t)		200kN (20t)
アシスト	78kN(8t)		78kN(8t)	
操 作 方 式	PLCコントロールパネル		PLCコントロールパネル	
架 装 シ ャ シ	GVW25t級		GVW25t級	
車 両 全 長 *	約11,980mm		約11,980mm	
車 両 全 幅 *	約2,490mm		約2,490mm	
車 両 全 高 *	約3,600mm		約3,600mm	
車 両 重 量 乗 員	3名		3名	
車 両 総 重 量 *	約24,990kg		約24,990kg	

\* 架装シャシにより異なります。

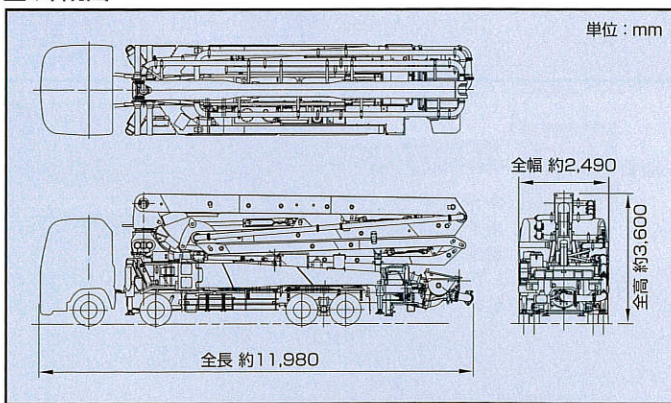
■ 圧送性能



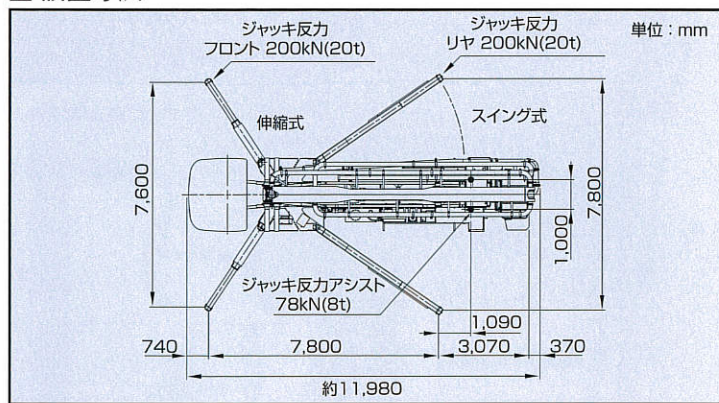
■ ブーム作業範囲図



■ 外観図



■ 設置寸法



インターネットホームページもご利用いただけます。http://www.kyokuto.com/

極東開発工業株式会社 CP(コンクリートポンプ)営業部

本社 西宮市甲子園口6-1-45 〒663-8545 TEL(0798)66-1000  
 東京本部 東京都品川区東品川3-15-10 〒140-0002 TEL(03)5781-9821

- |                         |                         |                         |
|-------------------------|-------------------------|-------------------------|
| 北海道支店 TEL(011)251-5701  | 北関東支店 TEL(048)668-7712  | 兵庫営業所 TEL(0798)66-1011  |
| 帯広営業所 TEL(0155)21-4373  | 埼玉営業所 TEL(048)668-7712  | 京都営業所 TEL(075)662-1077  |
| 旭川営業所 TEL(0166)27-1335  | 高崎営業所 TEL(027)362-6485  | 中国支店 TEL(082)232-8358   |
| 東北支店 TEL(022)236-6692   | 新潟営業所 TEL(025)244-9161  | 岡山営業所 TEL(086)232-7781  |
| 仙台営業所 TEL(022)236-6692  | 甲信営業所 TEL(0263)35-0073  | 山陰営業所 TEL(0852)53-0600  |
| 盛岡営業所 TEL(019)625-5590  | 中部支店 TEL(0568)71-2231   | 四国営業所 TEL(087)882-7640  |
| 青森営業所 TEL(017)722-0745  | 名古屋営業所 TEL(0568)71-2231 | 松山営業所 TEL(089)913-8860  |
| 福島営業所 TEL(024)934-0663  | 静岡営業所 TEL(054)267-4100  | 九州支店 TEL(092)471-1001   |
| 首都圏支店 TEL(03)5781-9825  | 北陸営業所 TEL(076)263-6691  | 福岡営業所 TEL(092)471-1001  |
| 東京営業所 TEL(03)5781-9825  | 富山営業所 TEL(076)443-6177  | 熊本営業所 TEL(096)387-7255  |
| 神奈川営業所 TEL(046)263-7000 | 三重営業所 TEL(059)384-3117  | 南九州営業所 TEL(099)253-5768 |
| 千葉営業所 TEL(043)234-3721  | 関西支店 TEL(0798)66-1011   | 沖縄営業所 TEL(098)879-6611  |
| 茨城営業所 TEL(029)227-5162  | 大阪営業所 TEL(0798)66-1011  |                         |

- コンクリートポンプを操作するためには、運転に関する特別教育が必要です。
- 年1回特定自主検査を行うことが必要です。
- 定期自主検査(毎日)(毎月)を行うことが必要です。
- 道路を走行する場合は、車両検査に合格した状態で運行してください。

- 本カタログ掲載の内容は、改良のため予告なく変更することがあります。
- 掲載の写真にはオプション仕様を装備している場合があります。
- 製品カラーは撮影条件及び印刷インキの都合上、実際の色とは多少異なって見える場合があります。
- ご使用にあたっては、添付の取扱説明書をよくお読みの方へ、ご使用ください。
- 社名・商品名・ロゴ等は各社の商標、または登録商標です。
- このカタログは、2012年9月印刷のものです。