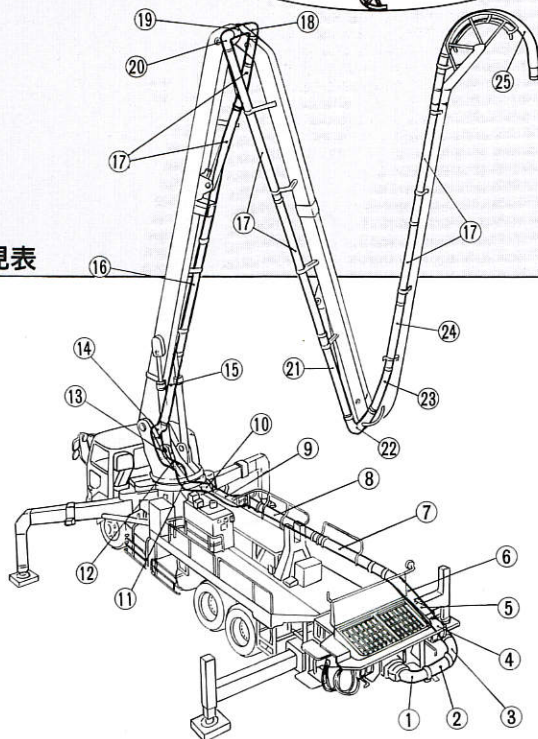
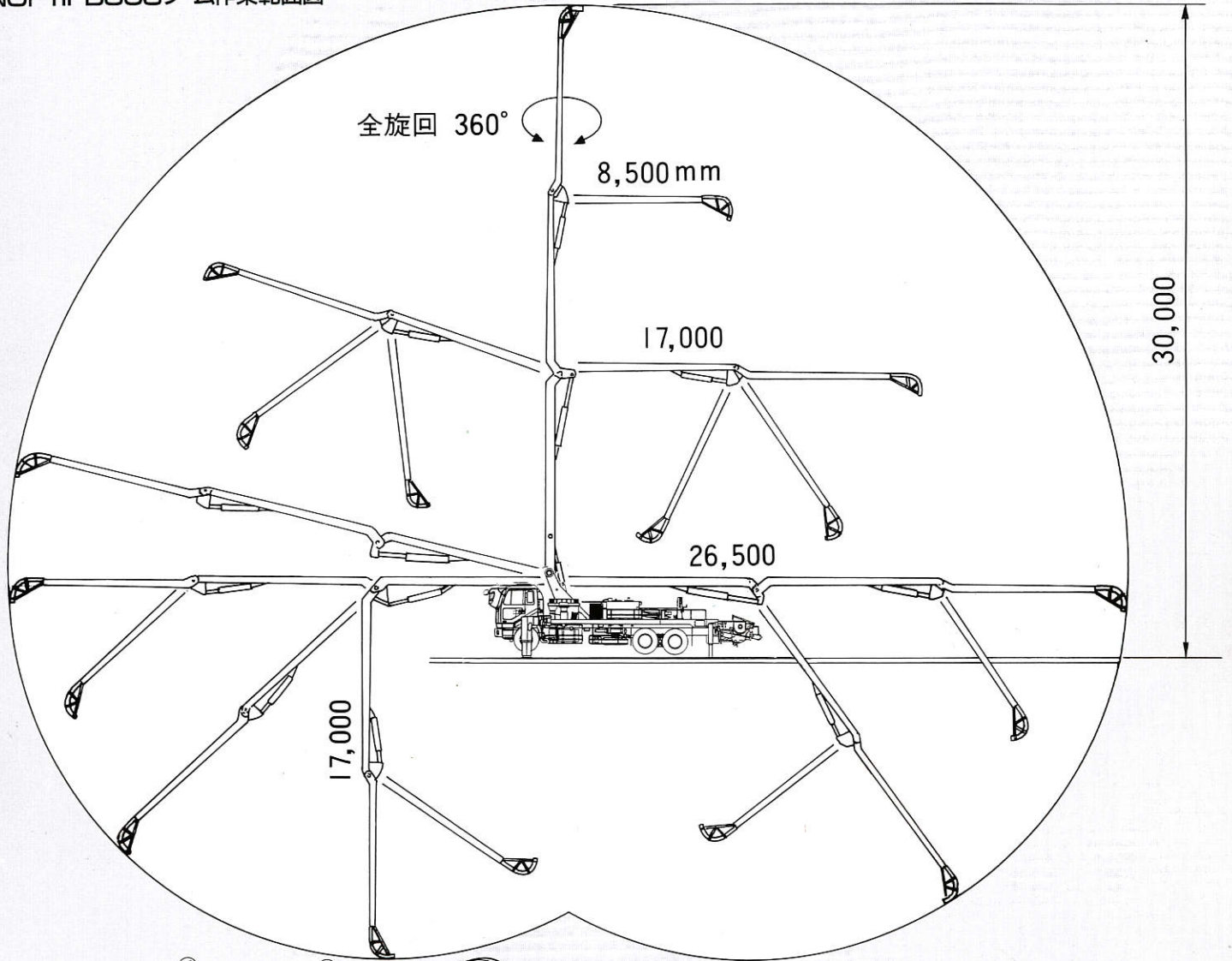


# NCP11FB-303

■ NCP11FB303ブーム作業範囲図

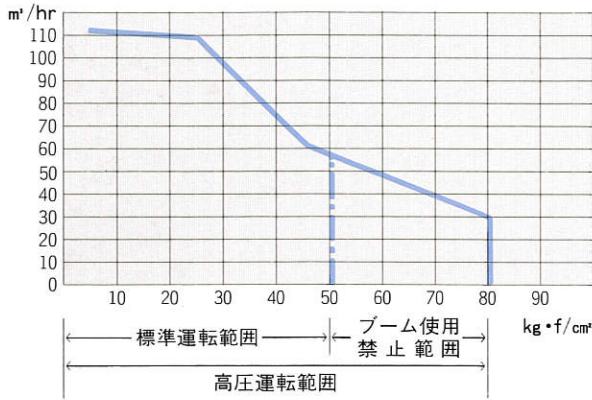


■ 配管早見表

No.	部品No.	部品名	No.	部品No.	部品名
①	233296101	7Bベンドカン	⑭	235206701	ベンドカン5B
②	233235105	7Bストレートパイプ	⑮	233227401	パイプ5B
③	211205401	7Bベンドカン	⑯	231203631	アッソウカン
④	211205603	7B-6Bテーパカン	⑰	231203601	アッソウカン
⑤	233248505	6Bストレートパイプ	⑱	233221003	ベンドカン5B
⑥	233246505	6Bベンドカン	⑲	235206801	パイプ
⑦	211205701	6B-5Bテーパカン	⑳	233220904	ベンドカン5B
⑧	233239907	5Bストレートパイプ	㉑	235204701	パイプ
⑨	235203001	5Bベンドカン	㉒	235204801	ベンドカン5B
⑩	233226506	5Bベンドカン	㉓	235204901	ベンドカン5B
⑪	233226407	5Bベンドカン	㉔	233227604	パイプ
⑫	233296401	パイプ5B	㉕	2058033U2	フレキシブルホース5B
⑬	235206601	ベンドカン5B			

# ニイガタコンクリートポンプMcSWING11FB-303

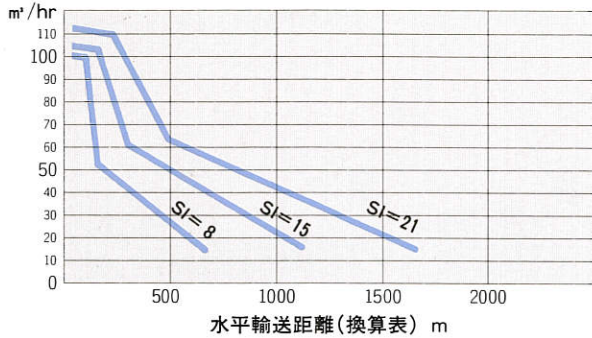
■吐出力—吐出圧線図



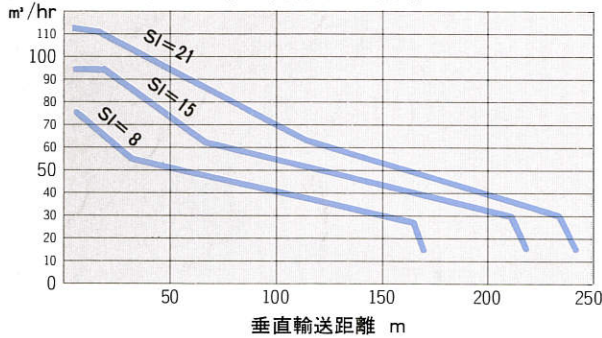
■性能表

吐出量		15~110m³/h	
ピストン前面圧	(高圧時)	80kg/cm²	
	(標準時)	50kg/cm²	
最大輸送距離	水平	輸送管	100A 750m
		//	125A 1,050m
		//	150A 1,450m
	垂直	//	100A 175m
		//	125A 200m
コンクリートスランプ		3~23cm	
残コンクリート排出方法		水洗浄	
最大骨材寸法	輸送管	100A	玉砂利 40mm 砕石 30mm
	//	125A	// 40mm // 40mm
	//	150A	// 50mm // 40mm

■吐出力—水平輸送距離線図  
(普通コンクリート125A(5B)管使用の場合)



■吐出力—垂直輸送距離線図  
(普通コンクリート125A(5B)管使用の場合)



■諸元表

コンクリートポンプ	コンクリートシリンダ数	2	
	シリンダボア×ストローク長	210mm×1,600mm	
	ホッパ容量×地上高	0.35m³×1,300mm	
	水タンク容量	400+400ℓ	
主油圧ポンプ	主油圧ポンプ	斜板式可変アキシャルピストンポンプ	
	補助油圧ポンプ	定容量2連ベーンポンプ	
	形式	3段360°全旋回 油圧屈折式	
	ブーム長	26.5m	
作動角度	最大地上高	30m	
	1	1 段目	0~90°
		2 段目	0~180°
		3 段目	0~270°
ム	旋回ブレーキ	油圧ディスク自動ブレーキ	
	コンクリート輸送管径	125A	
	先端ホース径	125A (特別仕様 100A)	
	形式	門形	
アウトリガ	操作方法	(水平)	手動式(リヤ油圧式)
		(垂直)	油圧式
スパン	フロント	6,460mm	
	リヤ	5,260mm	
エンジン	形式	日デ U-CW520SN	
	最高出力	日デ RF8 340PS/2200rpm	
	燃料タンク容量	300ℓ	
	車両総重量	約19,925kg	
車両寸法	全長	11,905mm	
	全巾	2,490mm	
	全高	3,600mm	

注) 本諸元表の数値は予告なく変更することがあります。

■ニイガタコンクリートポンプMcSWING11FB-303

