

ピストンクリーン®

PY90-17

新発売

最大吐出量
90m³/h
 最大吐出圧力
8.5MPa

機動力に大型車並の吐出能力。

G.V.W.
 11t車級
 (5.5t)

使いやすいさを保ちながら
 最大吐出能力の大幅な向上を実現しました。

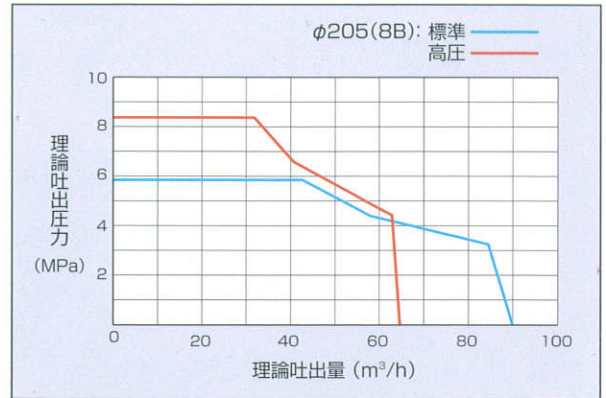


写真にはオプション仕様を含みます。
 写真撮影用特別色や合成処理があります。

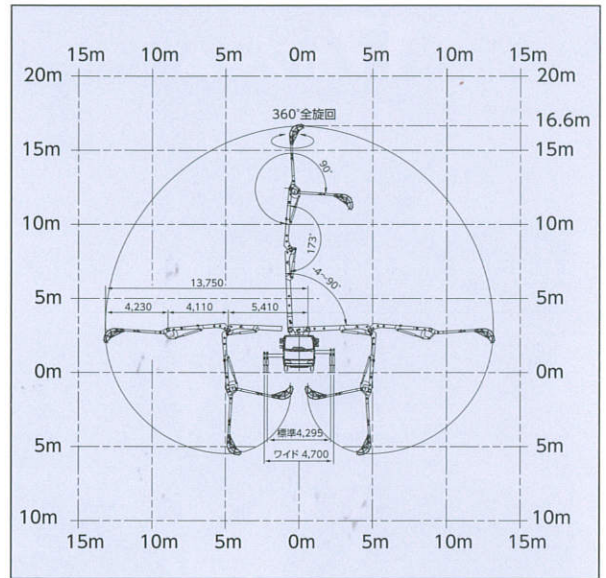
■ 主要諸元

形式	PY90-17		
仕様	8B仕様		
性能	最大吐出量 (吐出量×吐出圧力)	標準圧送 90m ³ /h×5.9MPa 高圧圧送 65m ³ /h×8.5MPa	
	残コン排出方式	水洗	
	最大骨材寸法	40mm	
	コンクリートシリンダ数	2	
ポンプ本体	シリンダ径×ストローク	φ205(8B)×1,150mm	
	ホッパ	容積	0.43m ³
		地上高	約1,290mm
水ポンプ	形式	複動ピストン式	
	配管洗浄時	最大吐出量	20m ³ /h
		最大吐出圧力	8.0/6.6MPa
	車体洗浄時	最大吐出量	18L/min
最大吐出圧力		7.0/5.7MPa	
ブーム	ブーム形式	全油圧3段屈折式	
	最大長さ	13.7m	
	最大地上高	16.6m	
	旋回角度	360°全旋回	
	操作方式	電磁油圧式(手動・リモコン両用)	
	コンクリート輸送管径	125A	
アウトリガ	形式	手動引出し、ジャッキ油圧式	
	フロント張出スパン	標準4,295mm・ワイド4,700mm	
	リヤ張出スパン	3,050mm	
	ジャッキ反力	フロント	88kN(9t)
リヤ		88kN(9t)	
水タンク容量	450L		
その他	操作方式	コントロールパネルによる集中制御	
	架装シャシ	GVW11t車級	
	車両全長	7,550mm	
	車両全幅	2,240mm	
	車両全高	2,960mm	
	乗員	3名	
	車両総重量	約10,500kg	

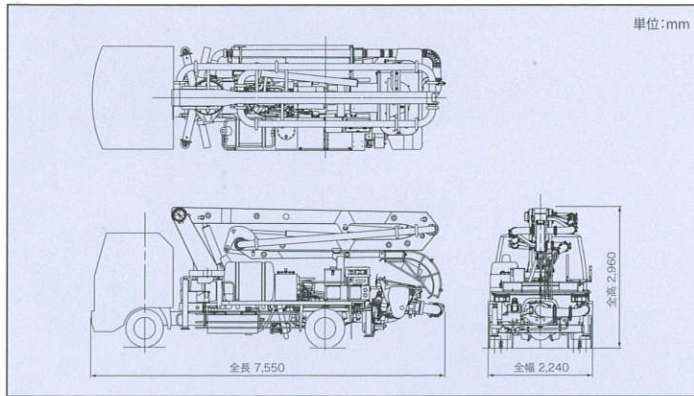
■ 圧送性能



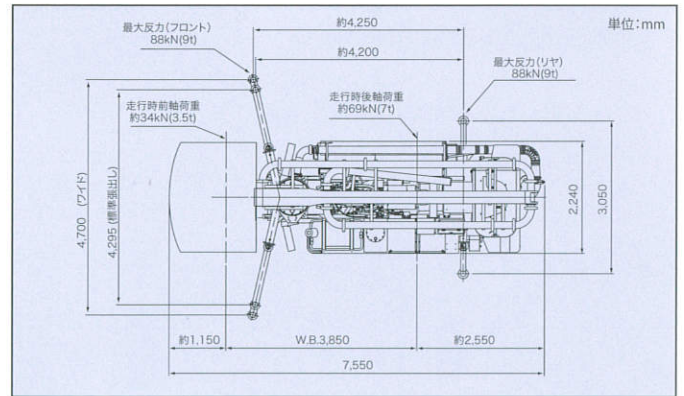
■ ブーム作業範囲図



■ 外観図



■ 設置寸法



インターネットホームページもご利用いただけます。 <http://www.kyokuto.com/>

極東開発工業株式会社 CP(コンクリートポンプ) 営業部
TEL (03) 5781-9822

本社 兵庫県西宮市甲子園口6-1-45 〒663-8545 TEL (0798) 66-1000
東京本部 東京都品川区東品川3-15-10 〒140-0002 TEL (03) 5781-9821

- | | | |
|---------------------------|---------------------------|---------------------------|
| 北海道支店 TEL (011) 251-5701 | 北関東支店 TEL (048) 668-7712 | 兵庫営業所 TEL (0798) 66-1011 |
| 札幌営業所 TEL (011) 251-5701 | 埼玉営業所 TEL (048) 668-7712 | 京都営業所 TEL (075) 662-1077 |
| 帯広営業所 TEL (0155) 21-4373 | 高崎営業所 TEL (027) 362-6485 | 中国支店 TEL (082) 232-8358 |
| 東北支店 TEL (022) 236-6692 | 新潟営業所 TEL (025) 244-9161 | 広島営業所 TEL (082) 232-8358 |
| 仙台営業所 TEL (022) 236-6692 | 甲信営業所 TEL (0263) 35-0073 | 岡山営業所 TEL (086) 232-7781 |
| 盛岡営業所 TEL (019) 656-4300 | 中部支店 TEL (0568) 71-2231 | 山陰営業所 TEL (0852) 53-0600 |
| 青森営業所 TEL (017) 722-0745 | 名古屋営業所 TEL (0568) 71-2231 | 四国営業所 TEL (087) 815-0450 |
| 福島営業所 TEL (024) 934-0663 | 静岡営業所 TEL (054) 267-4100 | 松山営業所 TEL (089) 913-8860 |
| 首都圏支店 TEL (03) 5781-9825 | 北陸営業所 TEL (076) 263-6691 | 九州支店 TEL (092) 471-1001 |
| 東京営業所 TEL (03) 5781-9825 | 富山営業所 TEL (076) 443-6177 | 福岡営業所 TEL (092) 471-1001 |
| 神奈川営業所 TEL (046) 263-7000 | 三重営業所 TEL (059) 384-3117 | 熊本営業所 TEL (096) 387-7255 |
| 千葉営業所 TEL (043) 234-3721 | 関西支店 TEL (0798) 66-1011 | 南九州営業所 TEL (099) 253-5768 |
| 茨城営業所 TEL (029) 227-5162 | 大阪営業所 TEL (0798) 66-1011 | 沖縄営業所 TEL (098) 879-6611 |

- コンクリートポンプを操作するためには、運転に関する特別教育が必要です。
- 年1回特定自主検査を行うことが必要です。
- 定期自主検査(毎日)(毎月)を行うことが必要です。
- 道路を走行する場合は、添付の取扱説明書をよくお読みください。

- 本カタログ掲載の内容は、改良のため予告なく変更することがあります。
- 掲載の写真にはオプション仕様を装備している場合があります。
- 製品カラーは撮影条件及び印刷インキの都合上、実際の色とは多少異なって見える場合があります。
- ご使用にあたっては、添付の取扱説明書をよくお読みください。
- 社名・商品名・ロゴ等は各社の商標、または登録商標です。
- このカタログは、2015年6月印刷のものです。