



# ピストンクリート®

## PY115A-26C

115 ※最大吐出量 (9B仕様時)  
115 m<sup>3</sup>/h

7.0 ※最大吐出圧力 (8B仕様時)  
7.0 MPa



写真にはオプション仕様を含みます。  
写真撮影用特別色や合成処理があります。

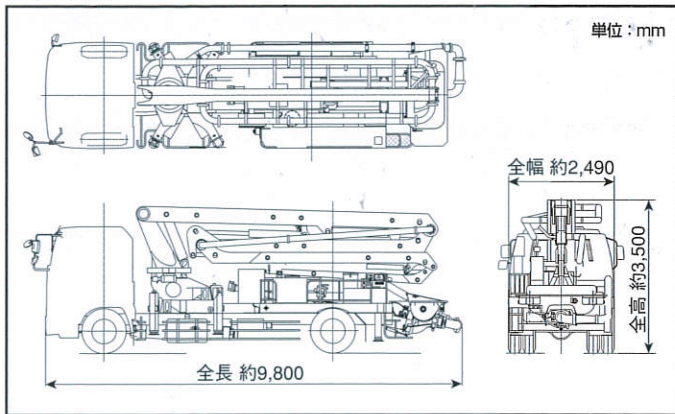


## ■ 主要諸元

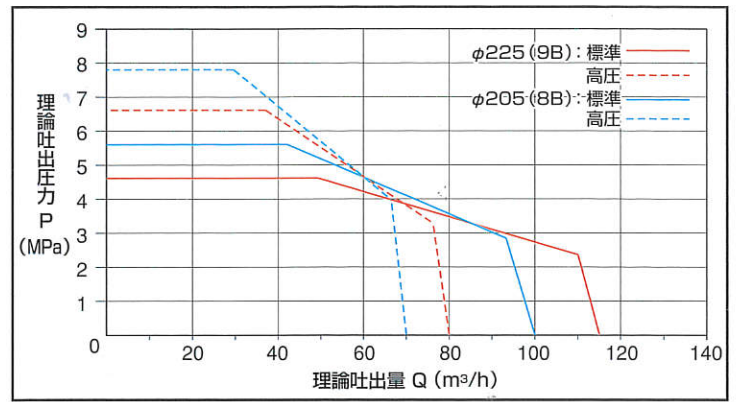
形式		PY115A-26C	
仕様		8B仕様	9B仕様
性能	最大吐出量 (吐出量×吐出圧)	標準圧送 100m³/h×5.6MPa 高圧圧送 70m³/h×7.8MPa	115m³/h×4.6MPa 80m³/h×6.6MPa
	残コン排出方式	水洗	
ポンプ	最大骨材寸法	40mm	
	コンクリートシリンダ数	2	
本体	シリンダ径×ストローク	φ205×1,650mm	φ225×1,650mm
	ホッパ 容積	0.5m³	
水	地上高	約1,250mm	
	水タンク容積	400L	
ポンプ	形式	複動ピストン式	
	配管洗浄時	最大吐出量 25m³/h 最大吐出圧 4.9MPa	
ポンプ	車体洗浄時	最大吐出量 40L/min 最大吐出圧 4.9MPa	
	ブーム形式	全油圧4段屈折式	
ブーム	最大長さ	21.8m	
	最大地上高	25.8m	
ブーム	旋回角度	360°全旋回	
	操作方式	電磁油圧式(手動・リモコン両用)	
ブーム	コンクリート輸送管径	125A	
	形式	手動引出し、ジャッキ油圧式	
ブーム	アウトリガ	フロント	5,430mm(最大)
		センター	5,430mm(最大)
ブーム	リヤスパン	2,200mm(固定)	
	ジャッキ反力	フロント	127kN(13t)
ブーム		センター	157kN(16t)
		リヤ	78kN(8t)
その他	操作方式	PLCコントロールパネル	
	架装シャシ	GVW16t級(積載8t車級)	
その他	車両全長*	約9,800mm	
	車両全幅*	約2,490mm	
その他	車両全高*	約3,500mm	
	車両重量乗員	3名	
その他	車両総重量*	約16,765kg	

\*架装シャシにより異なります。

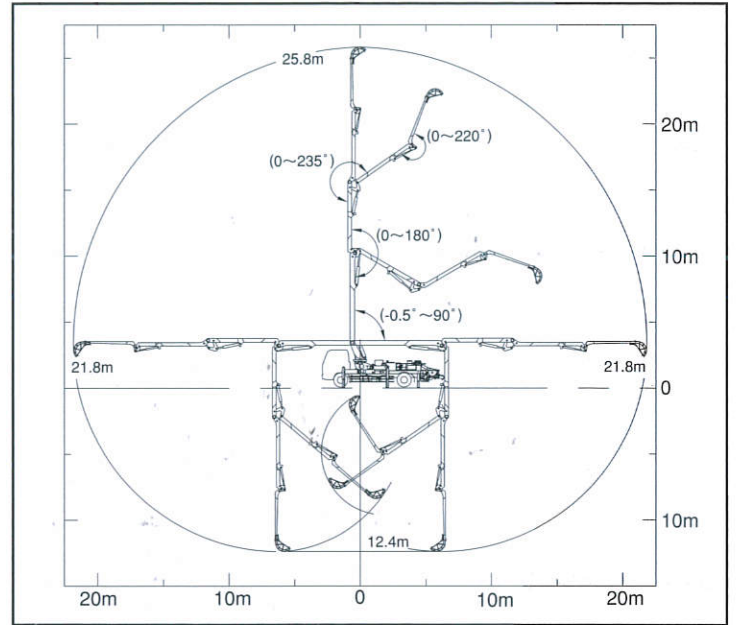
## ■ 外観図



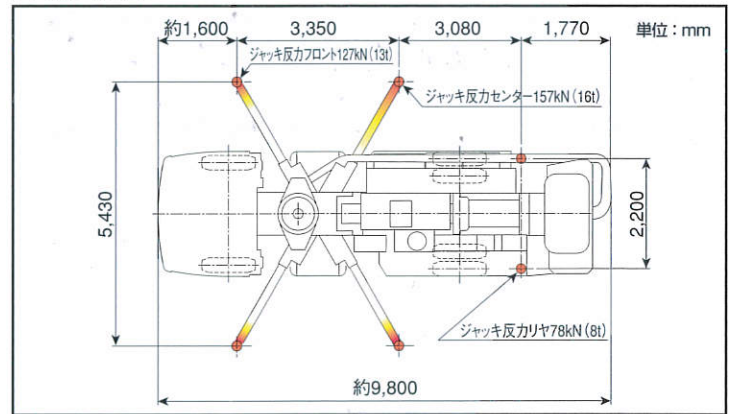
## ■ 圧送性能



## ■ ブーム作業範囲図



## ■ 設置寸法



インターネットホームページもご利用いただけます。 <http://www.kyokuto.com/>

# 極東開発工業株式会社 CP(コンクリートポンプ)営業部

本社 西宮市甲子園口6-1-45 〒663-8545 TEL(0798)66-1000  
東京本部 東京都品川区東品川3-15-10 〒140-0002 TEL(03)5781-9821

北海道支店 TEL(011)251-5701	埼玉営業所 TEL(048)668-7712	京都営業所 TEL(075)662-1077
帯広営業所 TEL(0155)21-4373	高崎営業所 TEL(027)362-6485	中国支店 TEL(082)232-8358
東北支店 TEL(022)236-6692	新潟営業所 TEL(025)244-9161	広島営業所 TEL(082)232-8358
仙台営業所 TEL(022)236-6692	甲信営業所 TEL(0263)35-0073	岡山営業所 TEL(086)232-7781
盛岡営業所 TEL(019)625-5590	中部支店 TEL(0568)71-2231	山陰営業所 TEL(0852)53-0600
青森営業所 TEL(017)722-0745	名古屋営業所 TEL(0568)71-2231	四国営業所 TEL(087)882-7640
福島営業所 TEL(024)934-0663	静岡営業所 TEL(054)267-4100	松山営業所 TEL(089)913-8860
首都圏支店 TEL(03)5781-9825	北陸営業所 TEL(076)263-6691	九州支店 TEL(092)471-1001
東京営業所 TEL(03)5781-9825	富山営業所 TEL(076)443-6177	福岡営業所 TEL(092)471-1001
神奈川営業所 TEL(046)263-7000	三重営業所 TEL(059)384-3117	熊本営業所 TEL(096)387-7255
千葉営業所 TEL(043)234-3721	関西支店 TEL(0798)66-1011	南九州営業所 TEL(099)253-5768
茨城営業所 TEL(029)227-5162	大阪営業所 TEL(0798)66-1011	沖縄営業所 TEL(098)879-6611
北関東支店 TEL(048)668-7712	兵庫営業所 TEL(0798)66-1011	

- コンクリートポンプを操作するためには、運転に関する特別教育が必要です。
- 年1回特定自主検査を行うことが必要です。
- 定期自主検査(毎日)(毎月)を行うことが必要です。
- 道路を走行する場合は、車両検査に合格した状態で運行してください。

- 本カタログ掲載の内容は、改良のため予告なく変更することがあります。
- 掲載の写真にはオプション仕様を装備している場合があります。
- 製品カラーは撮影条件及び印刷インキの都合上、実際の色とは多少異なって見える場合があります。
- ご使用にあたっては、添付の取扱説明書をよくお読みのうえ、ご使用ください。
- 社名・商品名・ロゴ等は各社の商標、または登録商標です。
- このカタログは、2013年12月印刷のものです。